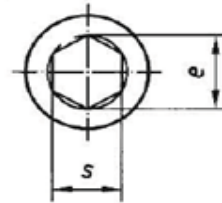
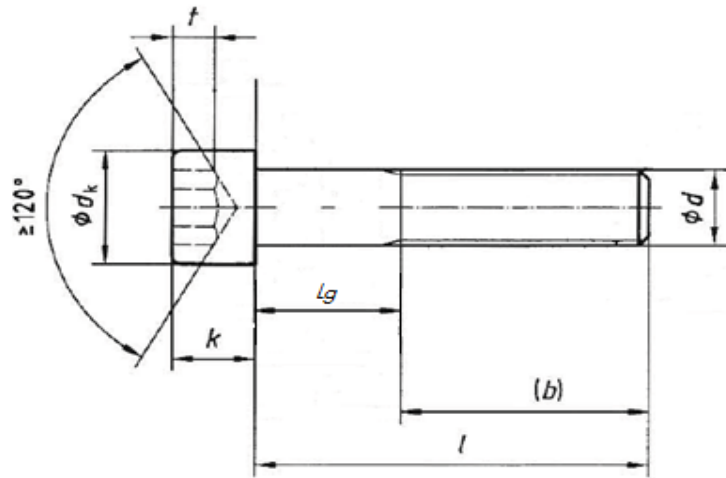


DIN 912 - sim. ISO 4762

Viti testa cilindrica esagono incassato

Hexagon socket head cap screws

disponibile in A2 / A4
available in A2 / A4



d	M1,6	M2	M2,5	M3	M4	M5	M6	M8	M10	M12	(M14)	M16	(M18)	M20	M24	M30	
b*	15	16	17	18	20	22	24	28	32	36	40	44	48	52	60	72	
dk	max.	3	3,8	4,5	5,5	7	8,5	10	13	16	18	21	24	27	30	36	45
	min.	2,86	3,62	4,32	5,32	6,78	8,28	9,78	12,73	15,73	17,73	20,67	23,67	26,67	29,67	35,61	44,61
e	min.	1,73	1,73	2,3	2,87	3,44	4,58	5,72	6,86	9,15	11,43	13,72	16	16	19,44	21,73	25,15
k	max.	1,6	2	2,5	3	4	5	6	8	10	12	14	16	18	20	24	30
	min.	1,46	1,86	2,36	2,86	3,82	4,82	5,7	7,64	9,64	11,57	13,57	15,57	17,57	19,48	21,48	29,48
s	max.	1,56	1,56	2,06	2,58	3,08	4,095	5,14	6,14	8,175	10,175	12,212	14,212	14,212	17,23	19,275	22,275
	min.	1,52	1,52	2,02	2,52	3,02	4,02	5,02	6,02	8,025	10,025	12,032	14,032	14,032	17,05	19,065	22,065
t	min.	0,7	1	1,1	1,3	2	2,5	3	5	6	7	8	9	10	12	15,5	
P		0,35	0,4	0,45	0,5	0,7	0,8	1	1,25	1,5	1,75	2	2	2,5	2,5	3	3,5

* valido solo per le misure disponibili con filetto parziale (vedi tabella seguente)

*Only valid for sizes available in partial thread (see table)

La dimensioni tra parentesi sono sconsigliate

The size in brackets should be avoided if possible

<i>d</i>	M1,6	M2	M2,5	M3	M4	M5	M6	M8	M10	M12	(M14)	M16	(M18)	M20	M24	M30
3	1,6x3	2x3	/	/	/	/	/	/	/	/	/	/	/	/	/	/
4	1,6x4	2x4	2,5x4	3x4	/	/	/	/	/	/	/	/	/	/	/	/
5	1,6x5	2x5	2,5x5	3x5	4x5	/	/	/	/	/	/	/	/	/	/	/
6	1,6x6	2x6	2,5x6	3x6	4x6	5x6	6x6	/	/	/	/	/	/	/	/	/
8	1,6x8	2x8	2,5x8	3x8	4x8	5x8	6x8	8x8	/	/	/	/	/	/	/	/
10	1,6x10	2x10	2,5x10	3x10	4x10	5x10	6x10	8x10	/	/	/	/	/	/	/	/
12	1,6x12	2x12	2,5x12	3x12	4x12	5x12	6x12	8x12	10x12	/	/	/	/	/	/	/
14**	/	2x14	2,5x14	3x14	4x14	5x14	6x14	8x14	/	/	/	/	/	/	/	/
16	1,6x16	2x16	2,5x16	3x16	4x16	5x16	6x16	8x16	10x16	12x16	/	/	/	/	/	/
18**	/	/	/	3x18	4x18	5x18	6x18	8x18	10x18	/	/	/	/	/	/	/
20	/	2x20	2,5x20	3x20	4x20	5x20	6x20	8x20	10x20	12x20	14x20	16x20	/	/	/	/
22**	/	/	/	3x22	4x22	5x22	6x22	8x22	10x22	/	/	/	/	/	/	/
25	/	/	2,5x25	3x25	4x25	5x25	6x25	8x25	10x25	12x25	14x25	16x25	/	/	/	/
30	/	/	/	3x30	4x30	5x30	6x30	8x30	10x30	12x30	14x30	16x30	18x30	20x30	/	/
35	/	/	/	3x35	4x35	5x35	6x35	8x35	10x35	12x35	14x35	16x35	18x35	20x35	/	/
40	/	/	/	3x40	4x40	5x40	6x40	8x40	10x40	12x40	14x40	16x40	18x40	20x40	24x40	/
45	/	/	/	3x45	4x45	5x45	6x45	8x45	10x45	12x45	14x45	16x45	18x45	20x45	24x45	/
50	/	/	/	3x50	4x50	5x50	6x50	8x50	10x50	12x50	14x50	16x50	18x50	20x50	24x50	/

** Lunghezze non previste dalla norma DIN e da considerarsi similar

These measures aren't DIN standard but you can consider them similar DIN

Per le misure al di sopra della linea tratteggiata: $l_g \max = 3 P$

Per le lunghezze al di sotto della linea tratteggiata: $l_g \max = l - b$

For screws with lengths above the dashed line, the maximum distance between the last fully formed thread and the bearing face: $l_g \max = 3 P$

For lengths below the line, l_g are be calculated used the followin equation: $l_g \max = l - b$

Le lunghezze standard sono quelle tra le due linee in grassetto.

The range of commercial lengths i between the bold stepped lines.

last edit 26/09/2019 pag.2/3

DRAWING N. 1067

<i>d</i>	M1,6	M2	M2,5	M3	M4	M5	M6	M8	M10	M12	(M14)	M16	(M18)	M20	M24	M30
55	/	/	/	/	4x55	5x55	6x55	8x55	10x55	12x55	14x55	16x55	18x55	20x55	24x55	/
60	/	/	/	3x60	4x60	5x60	6x60	8x60	10x60	12x60	14x60	16x60	18x60	20x60	24x60	/
65	/	/	/	/	4x65	5x65	6x65	8x65	10x65	12x65	14x65	16x65	18x65	20x65	24x65	/
70	/	/	/	/	4x70	5x70	6x70	8x70	10x70	12x70	14x70	16x70	18x70	20x70	24x70	/
75**	/	/	/	/	/	5x75	6x75	8x75	10x75	12x75	14x75	16x75	18x75	20x75	/	/
80	/	/	/	/	4x80	5x80	6x80	8x80	10x80	12x80	14x80	16x80	18x80	20x80	24x80	30x80
85**	/	/	/	/	/	5x85	6x85	8x85	10x85	12x85	/	16x85	/	/	/	/
90	/	/	/	/	/	5x90	6x90	8x90	10x90	12x90	14x90	16x90	18x90	20x90	24x90	/
95**	/	/	/	/	/	/	6x95	8x95	/	/	/	/	/	/	/	/
100	/	/	/	/	/	5x100	6x100	8x100	10x100	12x100	14x100	16x100	18x100	20x100	24x100	/
110	/	/	/	/	/	/	6x110	8x110	10x110	12x110	14x110	16x110	18x110	20x110	24x110	30x110
120	/	/	/	/	/	/	6x120	8x120	10x120	12x120	14x120	16x120	18x120	20x120	24x120	/
130	/	/	/	/	/	/	6x130	8x130	10x130	12x130	14x130	16x130	18x130	20x130	24x130	/
140	/	/	/	/	/	/	6x140	8x140	10x140	12x140	14x140	16x140	18x140	20x140	24x140	/
150	/	/	/	/	/	/	6x150	8x150	10x150	12x150	14x150	16x150	18x150	20x150	24x150	/
160	/	/	/	/	/	/	/	8x160	10x160	12x160	14x160	16x160	18x160	20x160	/	/
170	/	/	/	/	/	/	/	/	/	12x170	/	/	/	20x170	/	/
180	/	/	/	/	/	/	/	8x180	10x180	12x180	/	16x180	/	20x180	/	/
200	/	/	/	/	/	/	/	/	/	/	/	16x200	/	20x200	/	/

** Lunghezze non previste dalla norma DIN e da considerarsi similar

These measures aren't DIN standard but you can consider them similar DIN

Per le misure al di sopra della linea tratteggiata: $l_g \max = 3 P$

Per le lunghezze al di sotto della linea tratteggiata: $l_g \max = l - b$

For screws with lengths above the dashed line, the maximum distance between the last fully formed thread and the bearing face: $l_g \max = 3 P$

For lengths below the line, l_g are be calculated used the followin equation: $l_g \max = l - b$

Le lunghezze standard sono quelle tra le due linee in grassetto.

The range of commercial lengths i between the bold stepped lines.

last edit 26/09/2019

pag.3/3

DRAWING N. 1067